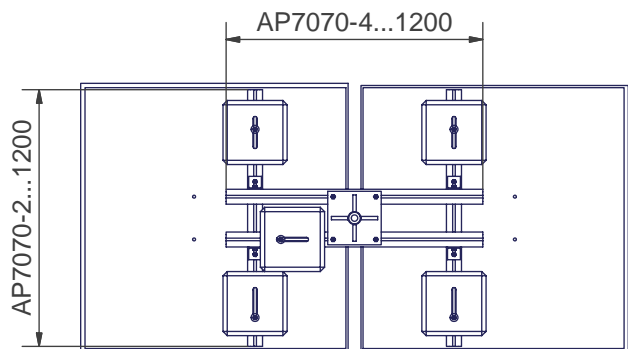
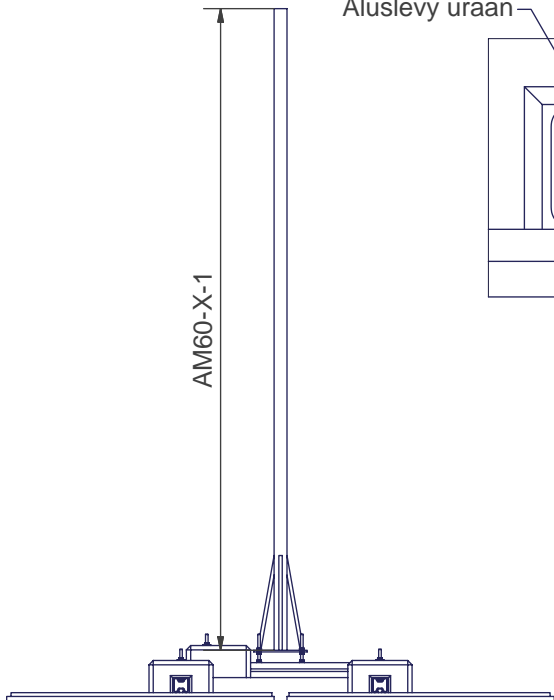
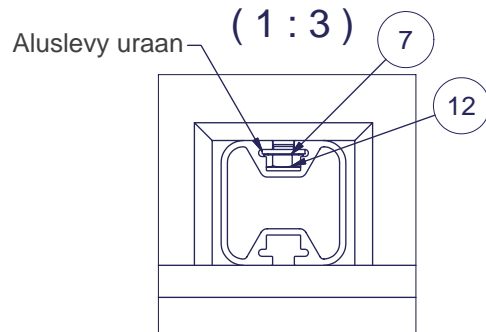
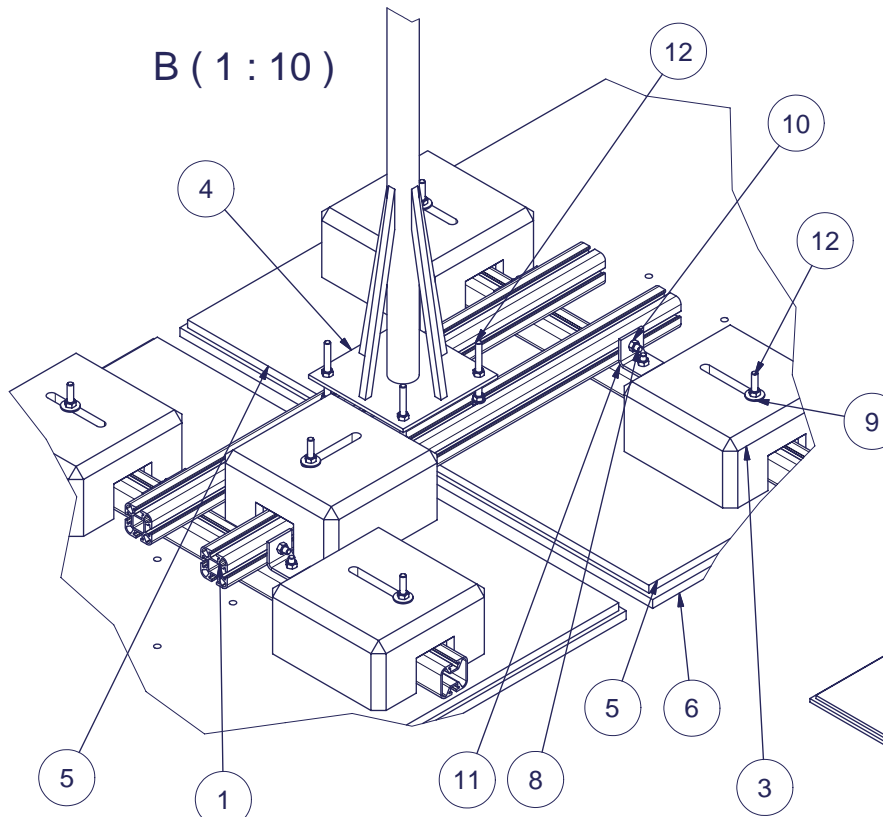


Parts list / Osaluettelo

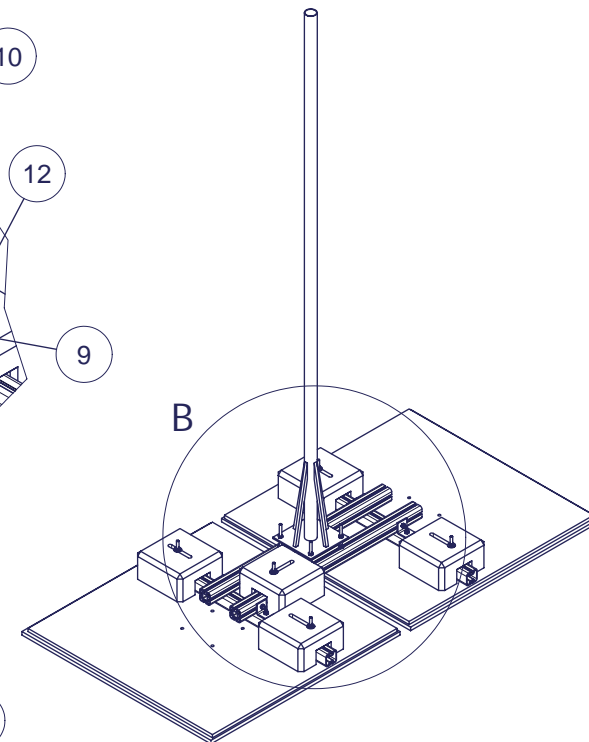
Item/Osa	Drawing/Piirustus	Description/Kuvaus	Code/Koodi	Material/Materiaali	Qty/Lkm	Katkaisumitta
1	AP7070-4-1200	AP7070-4 asennusprofiili		EN AW-6063	2	1200,000 mm
2	AP7070-2-1200	AP7070-2 asennusprofiili		EN AW-6063	2	1200,000 mm
3	AE06734	Betonipaino 27kg, 300x300x150	15319	Betoni / Concrete	5	
4	AE08451	AM60-3-1 Asennusputki 60,3x2,9 L=_____m, laipalla		S355J2G3	1	
5	AE10349	Filmivaneri koko 1220x1220 s=18	14541	Puu / Wood	2	
6	AE10350	Solumuovi, 1250x1250 S=20 mm	14540	PS	2	
7	DIN 125 - A 13	Washer		HZn	21	
8	DIN 933 - M12 x 35	Hex-Head Bolt		HZn	8	
9	DIN 9021 - 13	Washer		HZn	5	
10	DIN 934 - M12	Hex Nut		HZn	25	
11	AE11975	Kattomaston tukikulma	17551	HZn	4	
12	DIN 933 - M12 x 140	Hex-Head Bolt		HZn	9	




B (1 : 10)



(1 : 25)



Yleistoleranssi General tolerance ISO 2768-mK		Profiili Profile		Väri Color
Pintakäsittely Coating HZn SFS-EN ISO 1461		Materiaali Material S355J2H		
Suunn. Design 21.09.2017 VL	Mittakaava Scale	Kuvaus Description AMRT60-X-P2 Kattomasto, 5 painoa, 2 vaneria		Paino Mass 245,88
Tark. Checked		Projektin nimi Project name Kattomastot		Piirustus Assembly / Drawing Kokoonpano
Hyv. Approved				Sivu Sheet 1 / 1
 Aerial Oy Pietolankatu 9, 04400 Järvenpää tel. +358-9-2790120, fax +358-9-2910210, www.aerial.fi		Tuotekoodi Product code		A
		Piirustus no. Drawing no. AE32269		